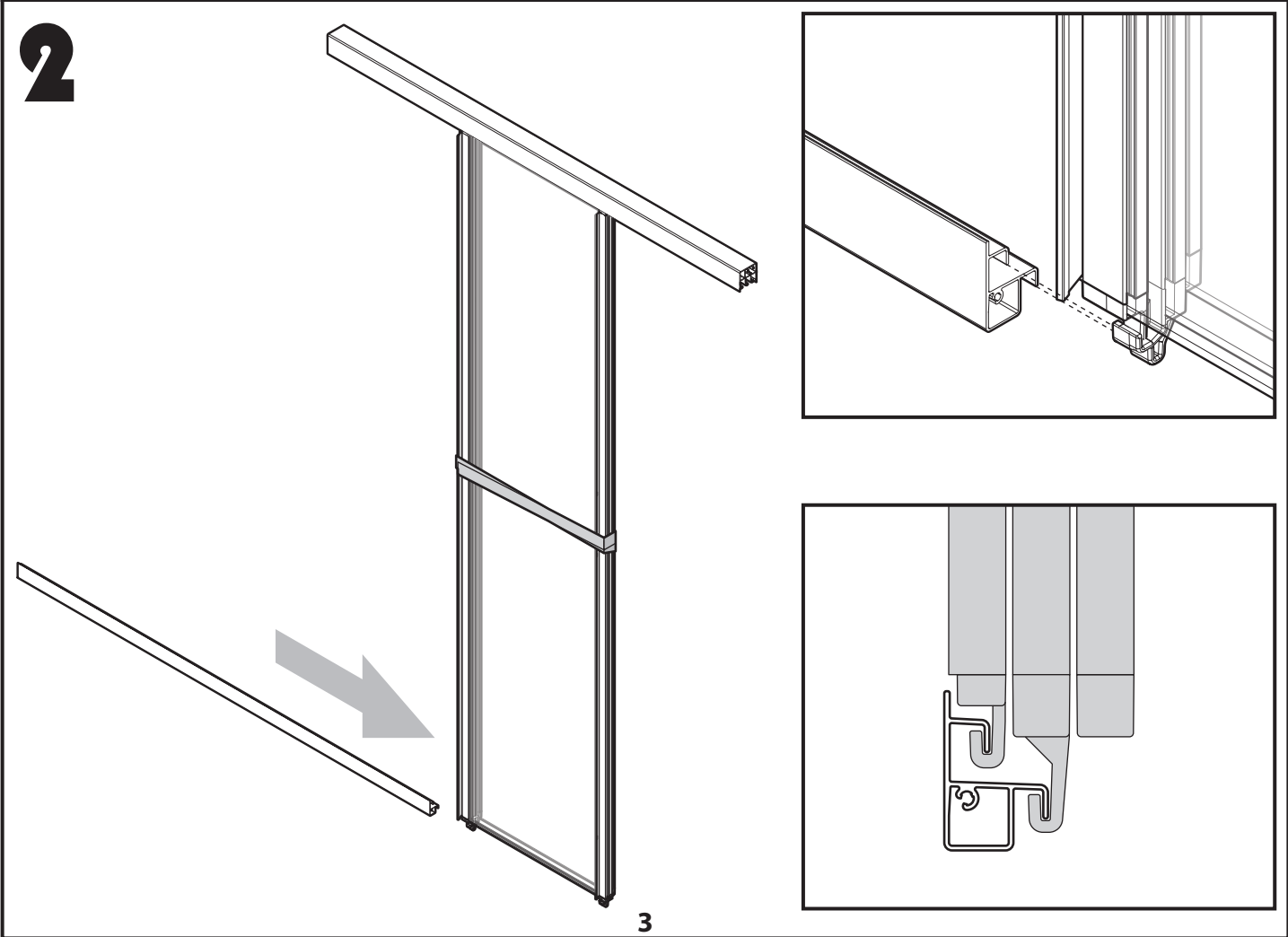
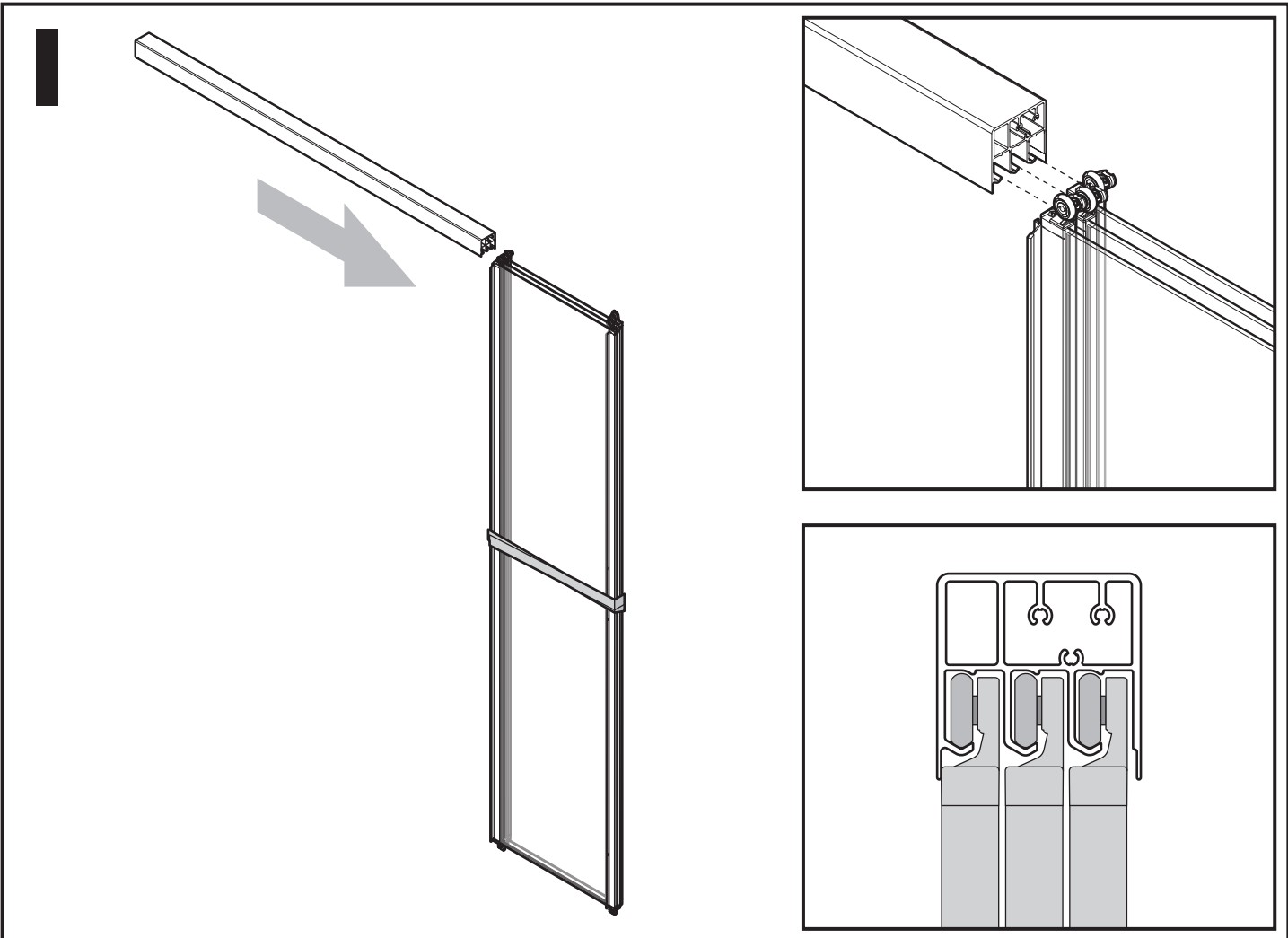
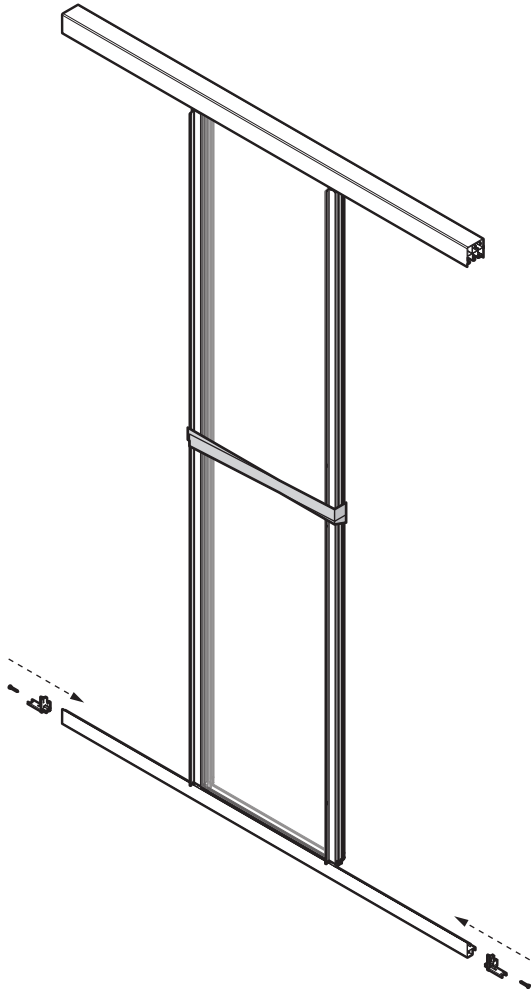



3P102	L=102-108 cm
3P108	L=108-114 cm
3P114	L=114-120 cm
3P120	L=120-126 cm
3P126	L=126-132 cm
3P132	L=132-138 cm
3P138	L=138-144 cm

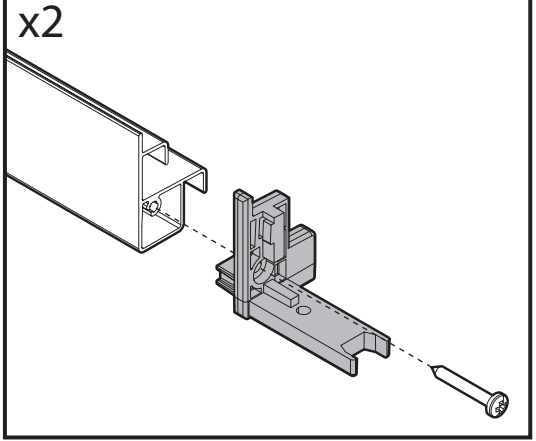




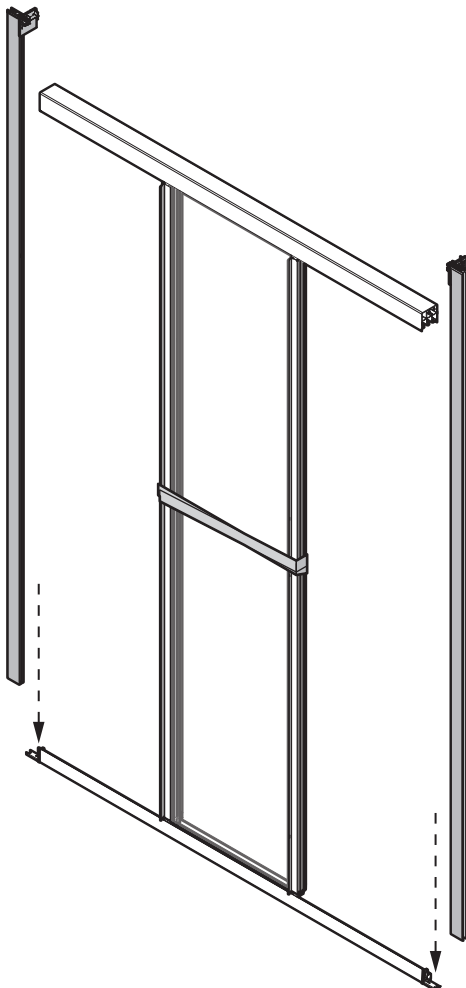
3






3,5x25 x2

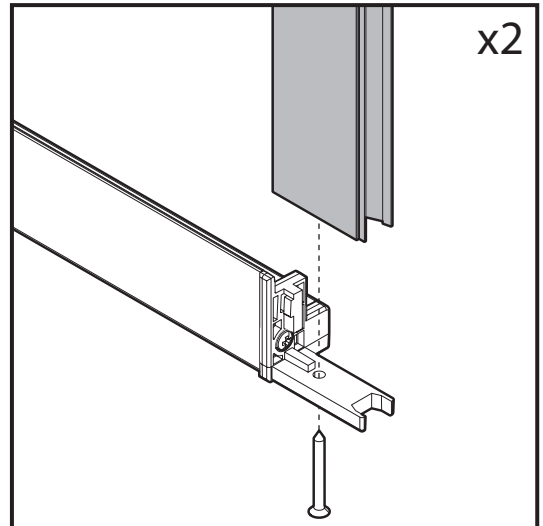
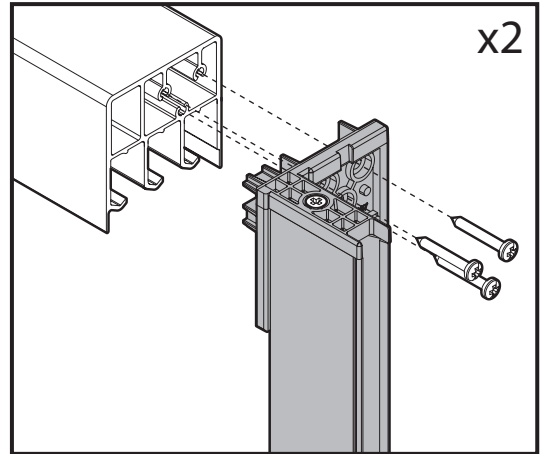


4

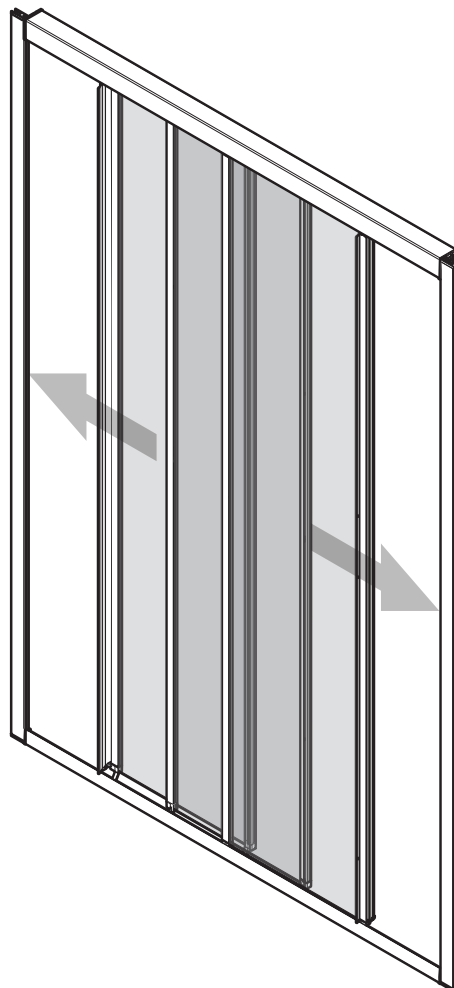
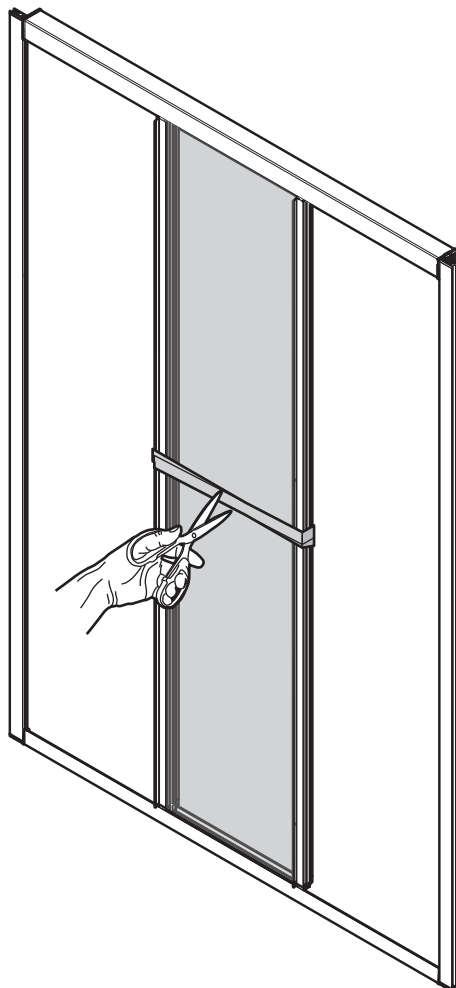



3,5x25 x6

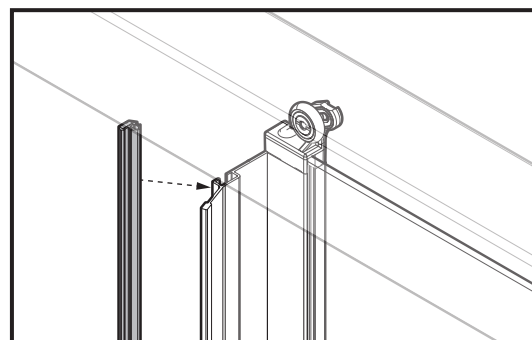
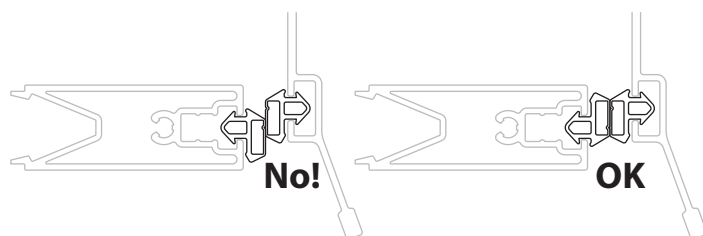
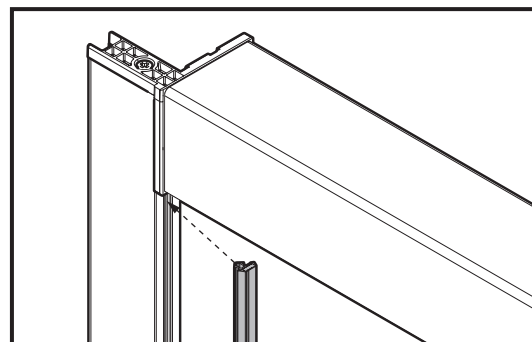
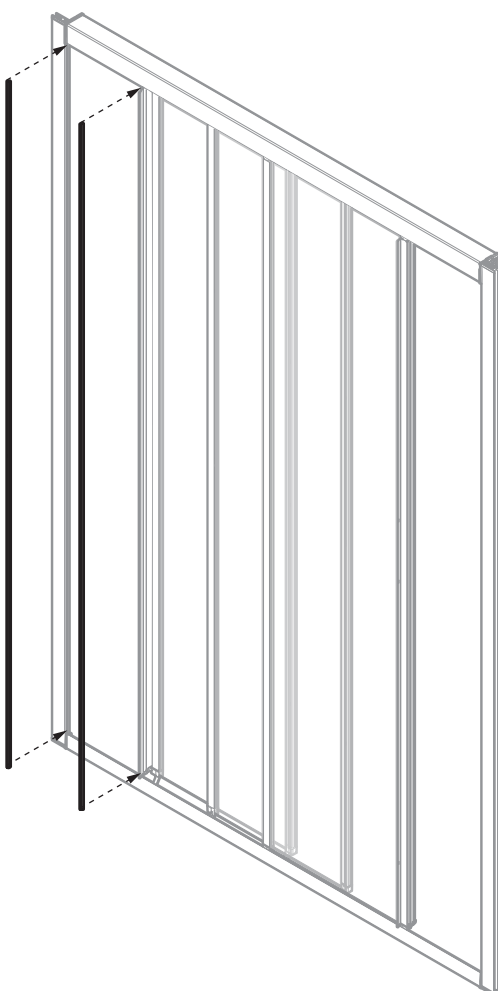

3,5x32 x2



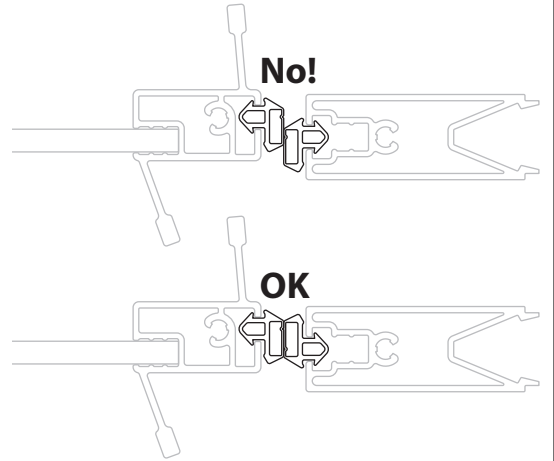
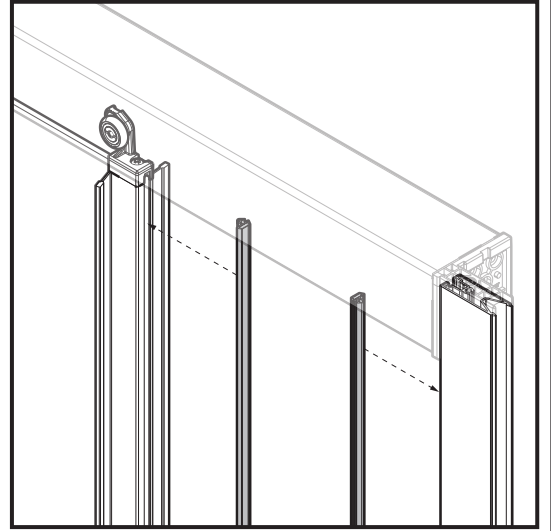
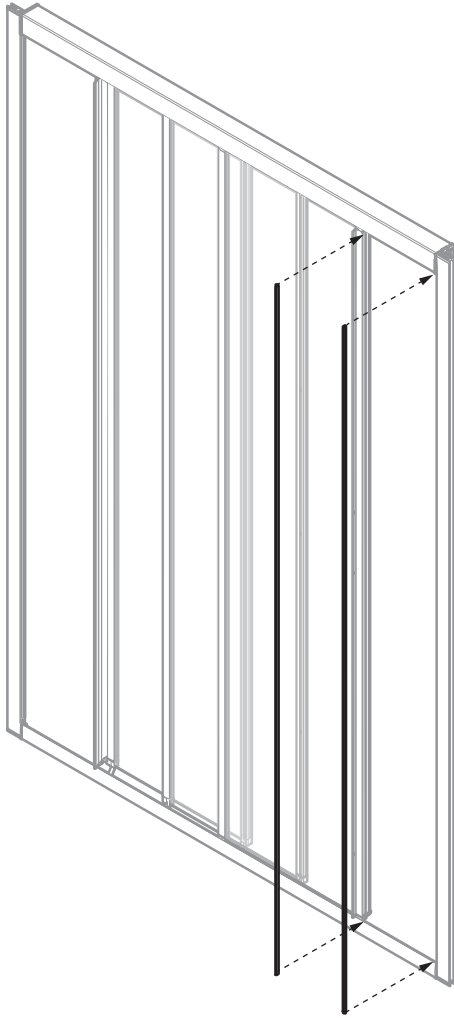
5



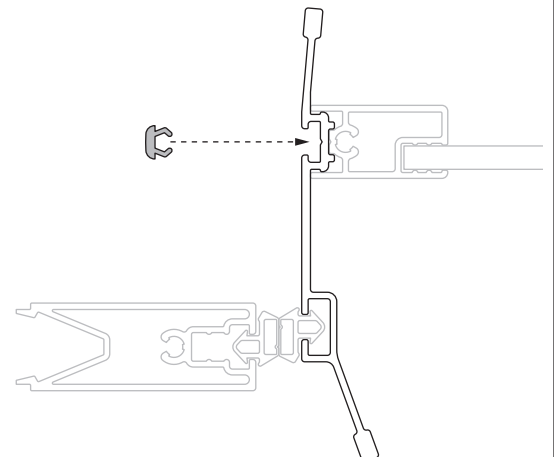
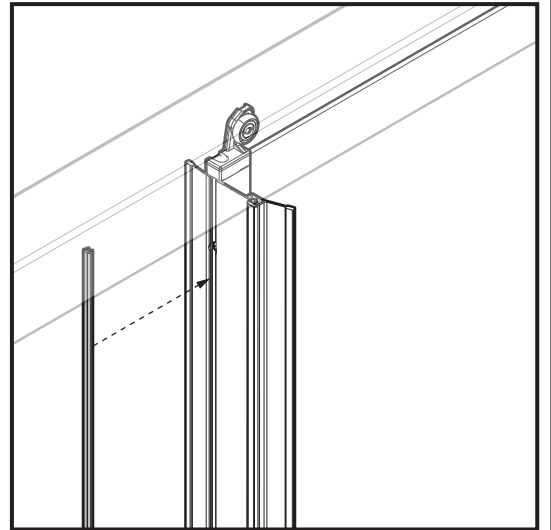
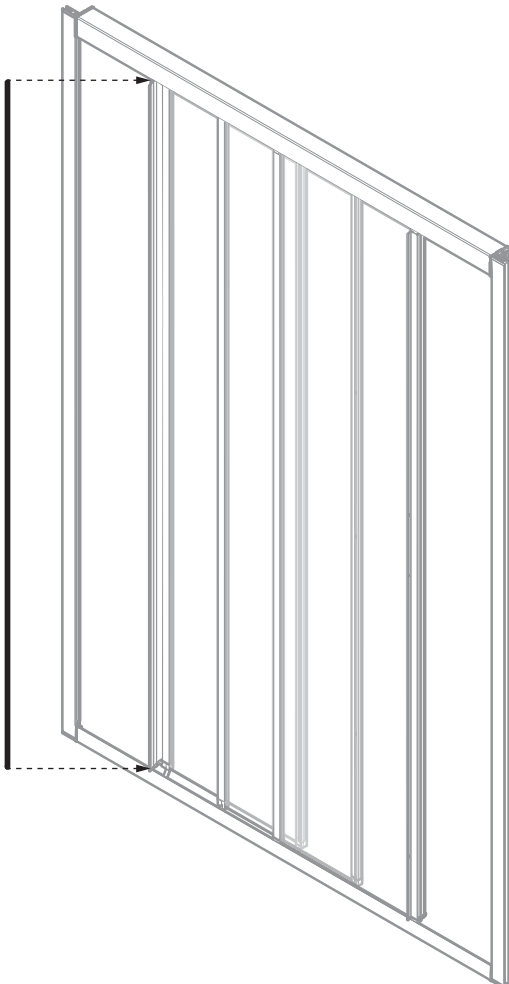
6



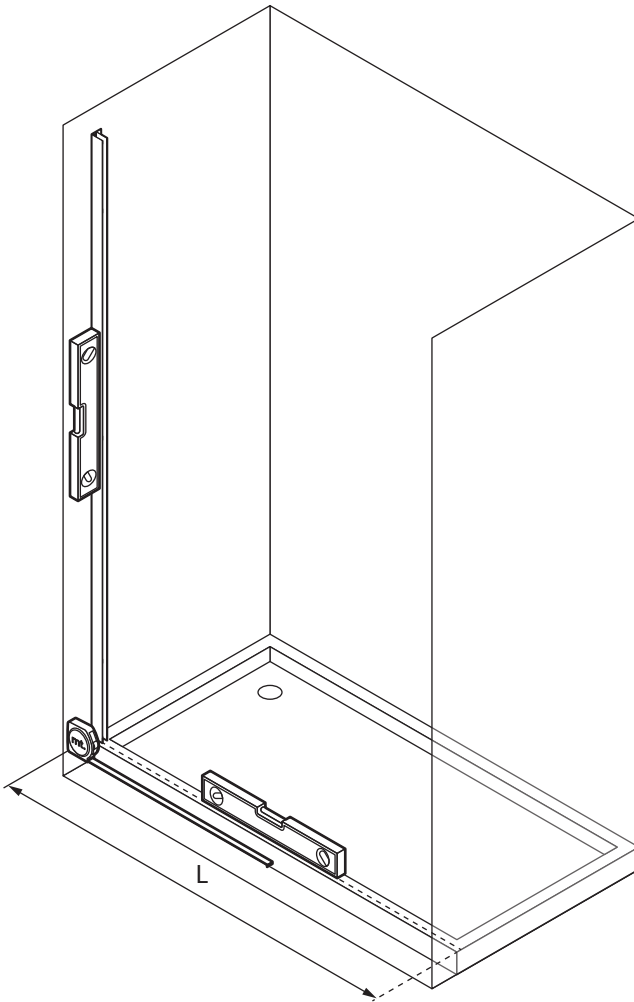
7



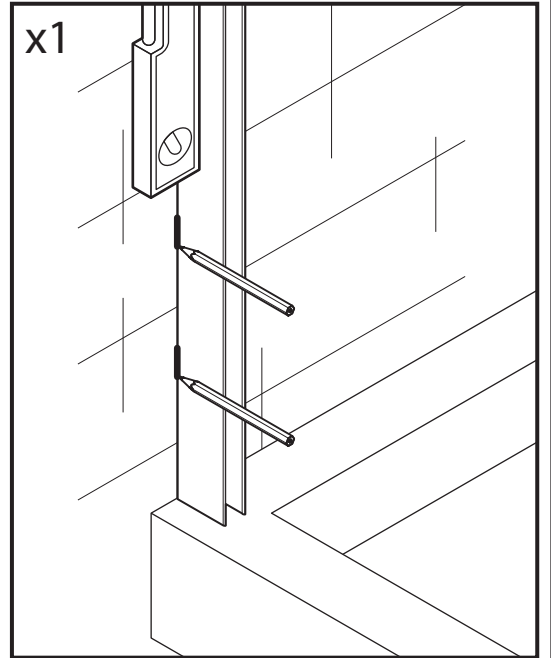
8



9

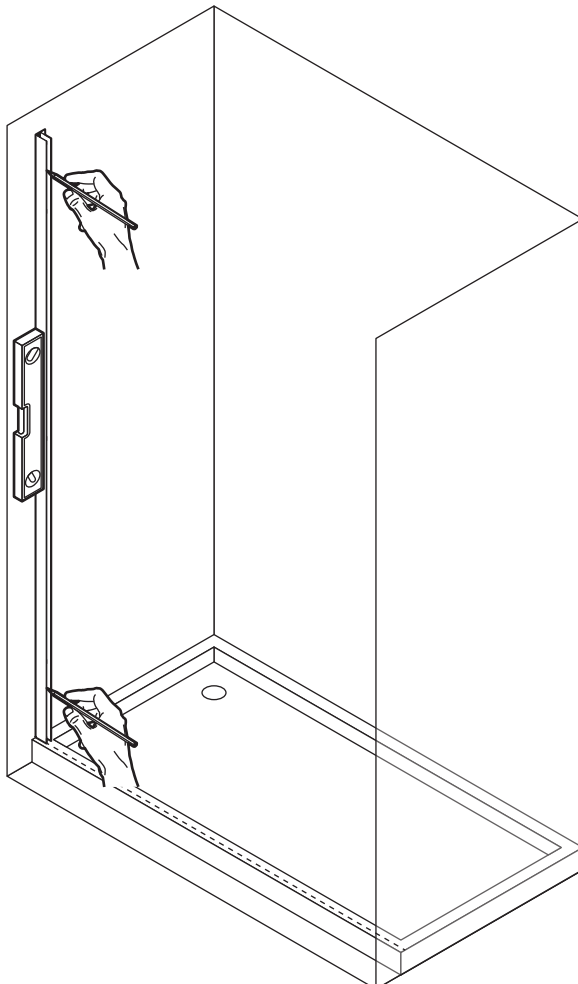


x1

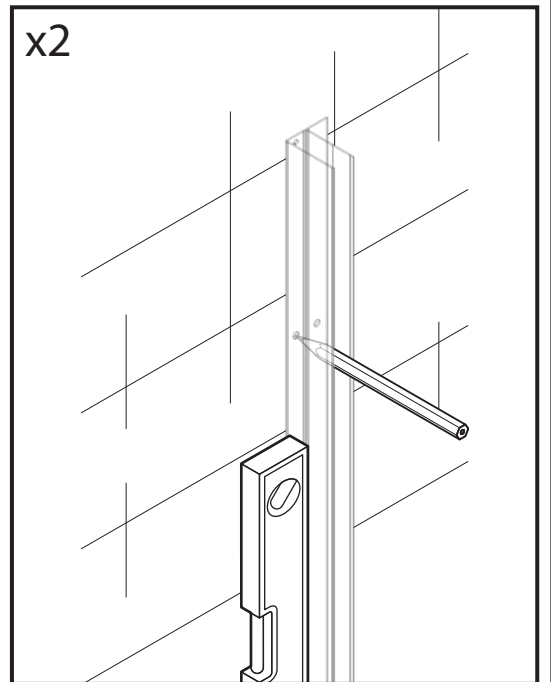


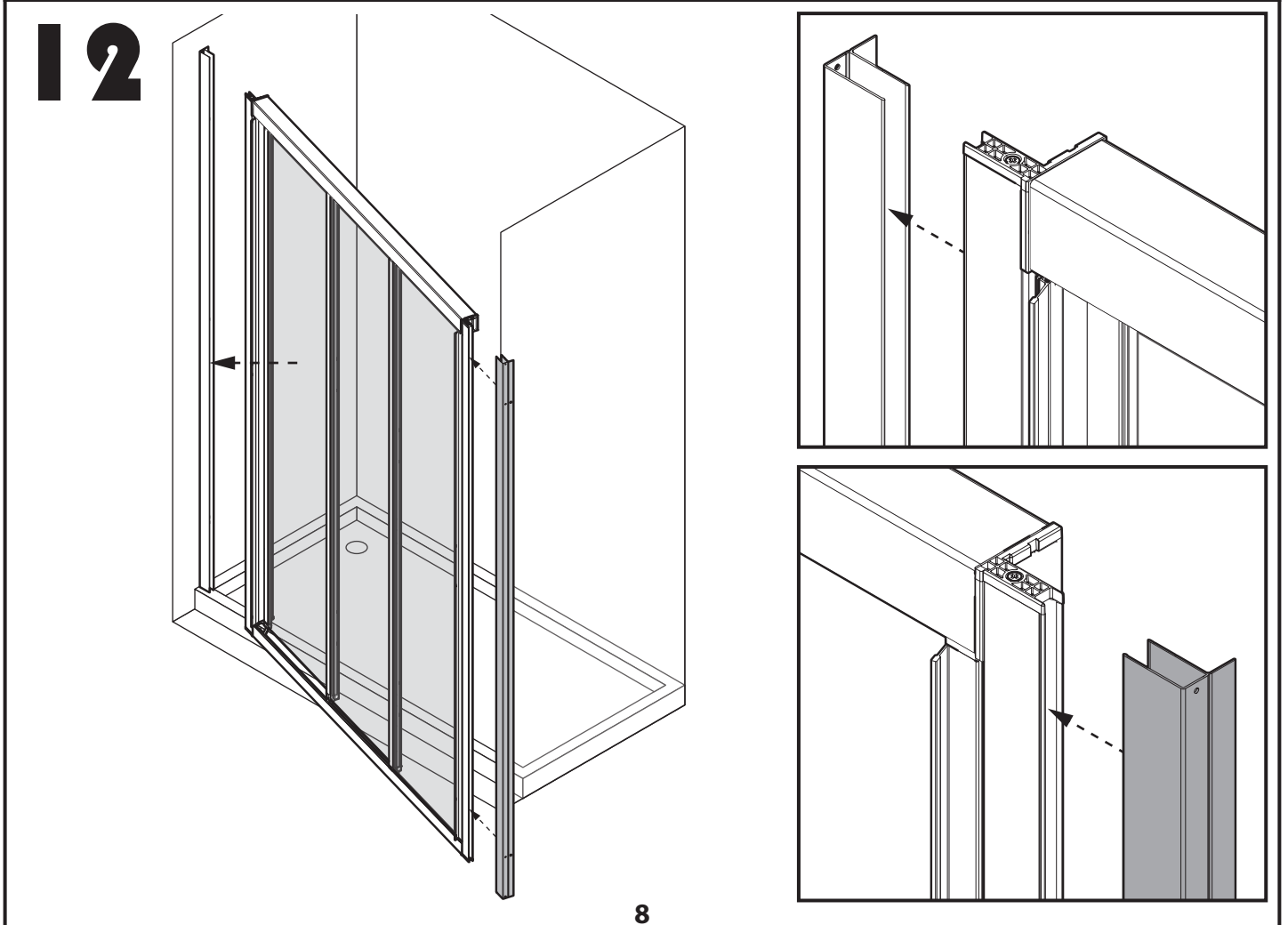
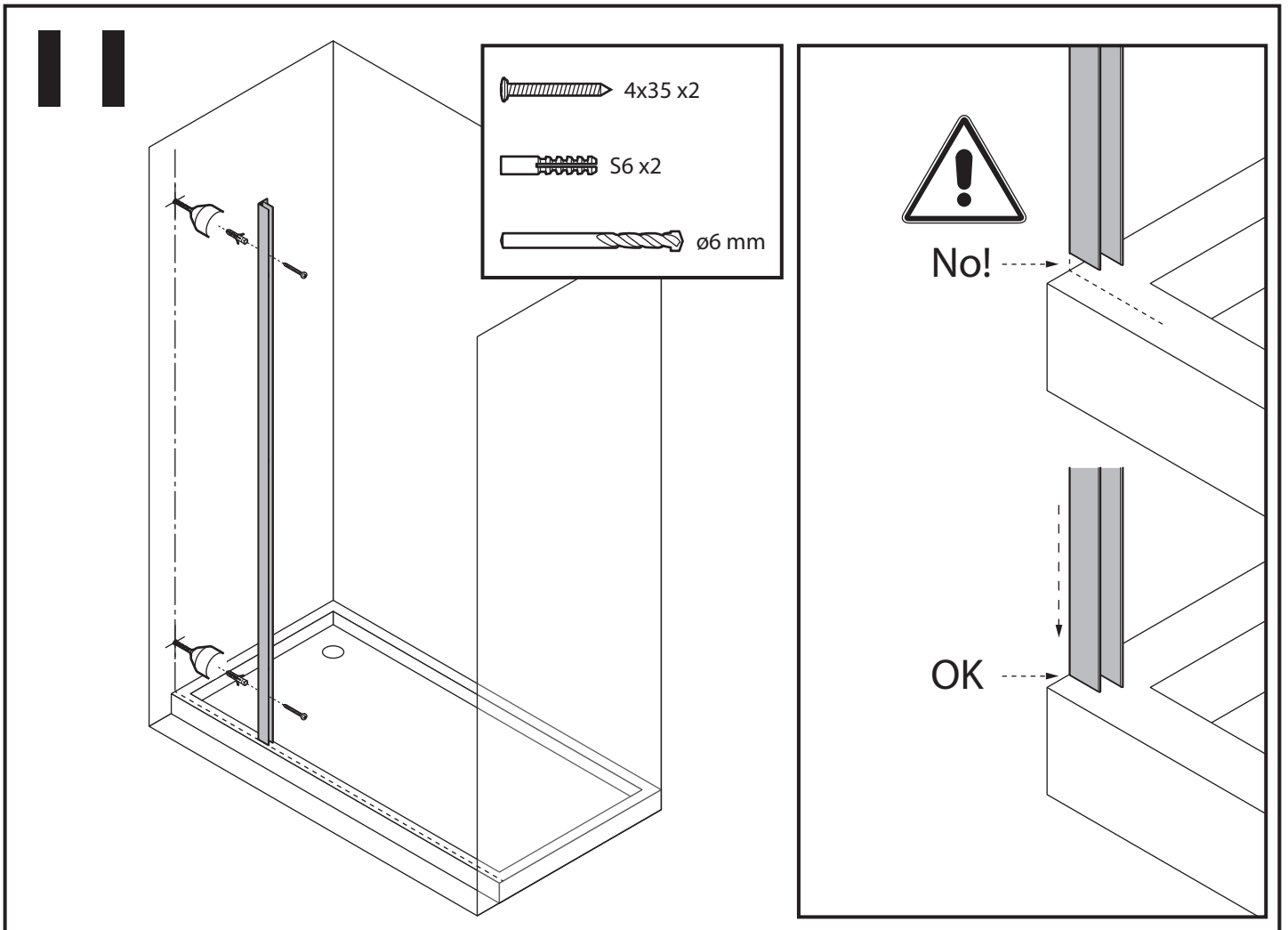
3P102	L=102-108 cm
3P108	L=108-114 cm
3P114	L=114-120 cm
3P120	L=120-126 cm
3P126	L=126-132 cm
3P132	L=132-138 cm
3P138	L=138-144 cm

10

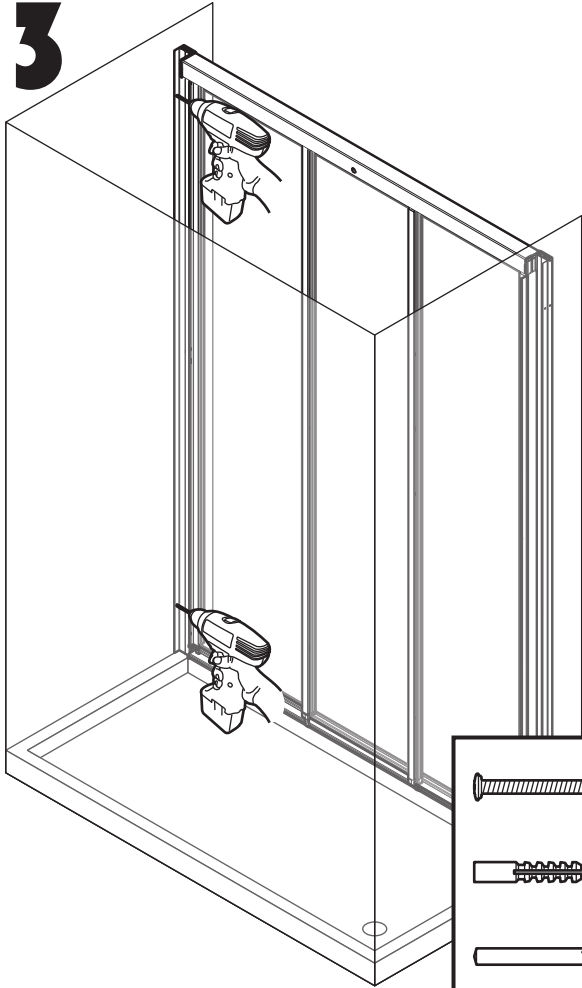





x2

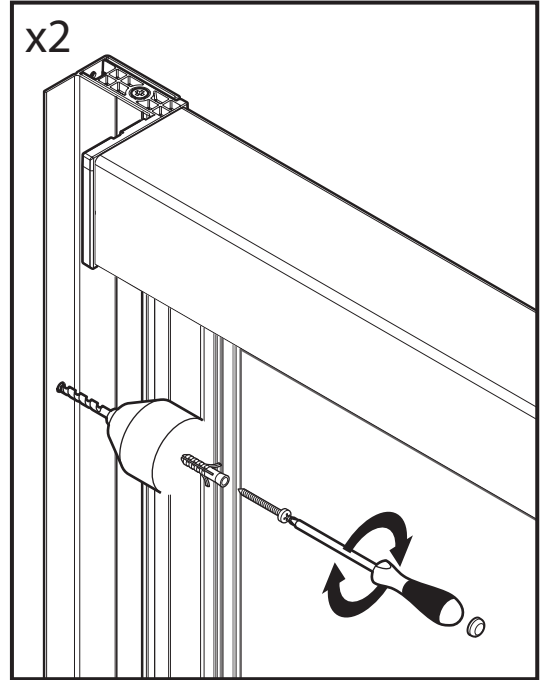
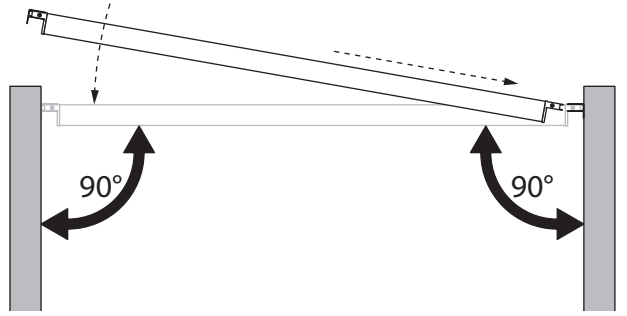




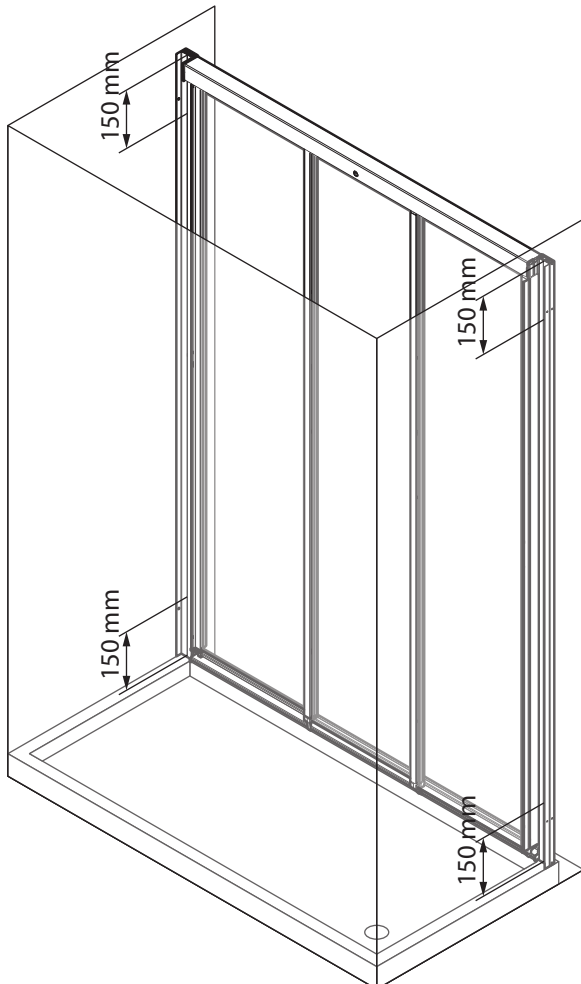
13



-  4x35 x2
-  S6 x2
-  $\varnothing 6$ mm



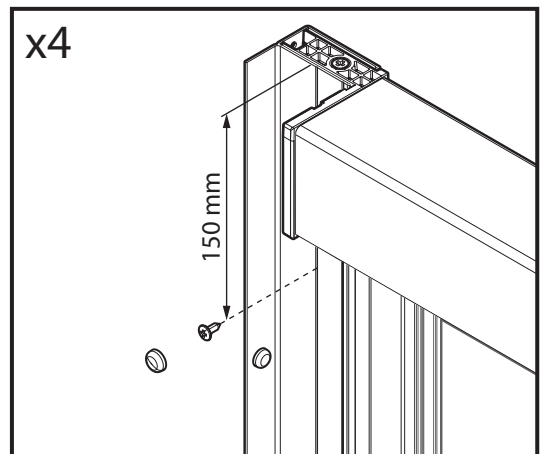
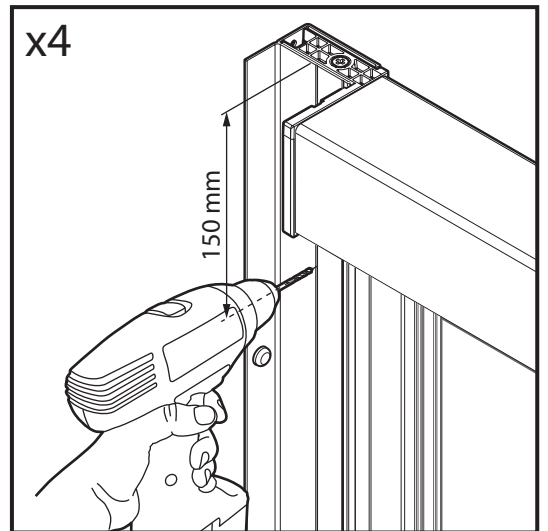
14



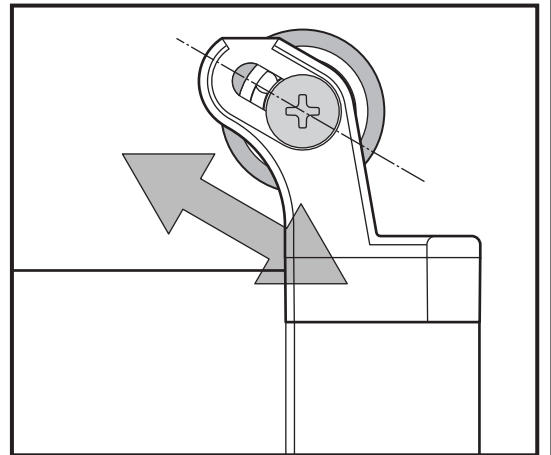
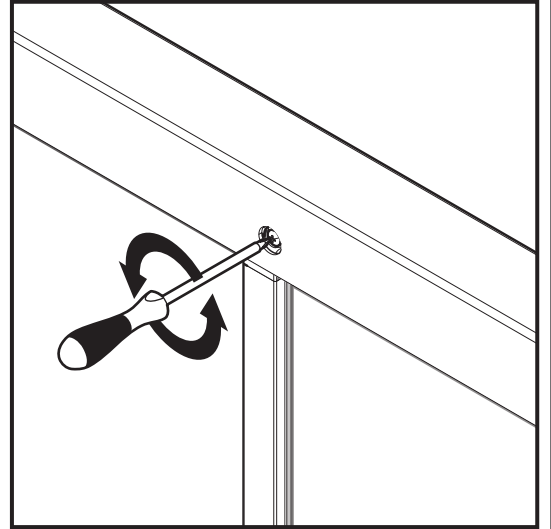
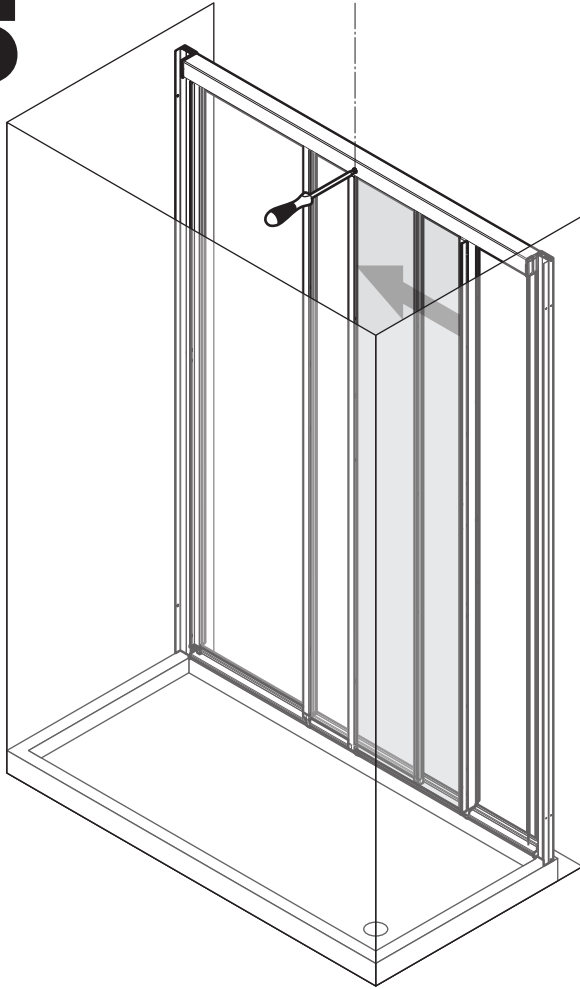
3,5x9,5 n.4



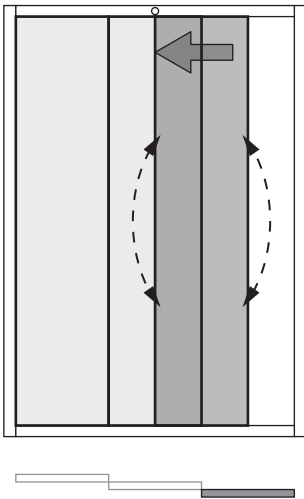
n.4



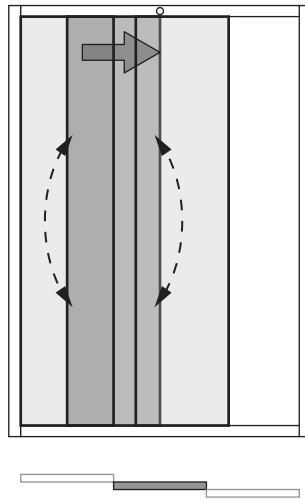
15



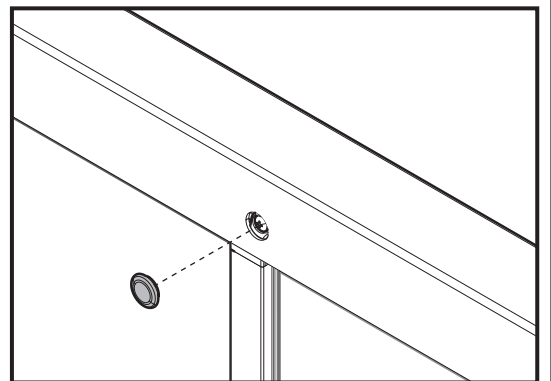
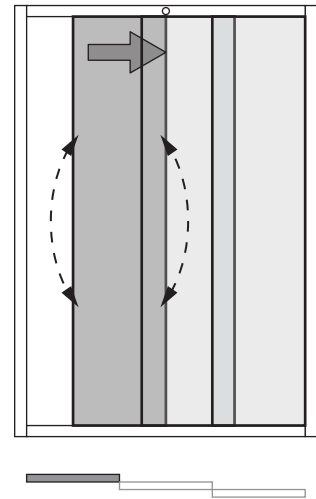
1°



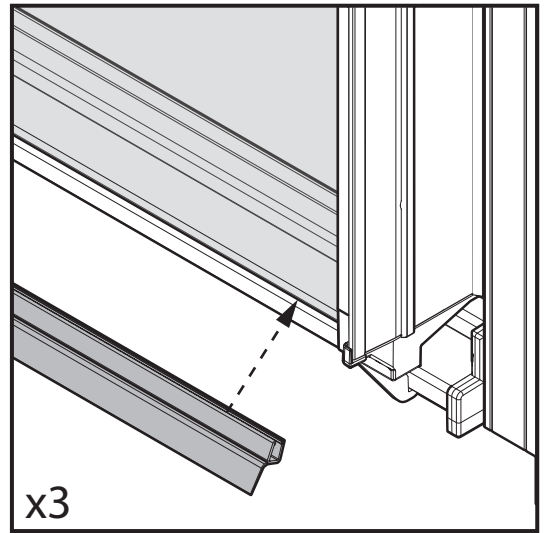
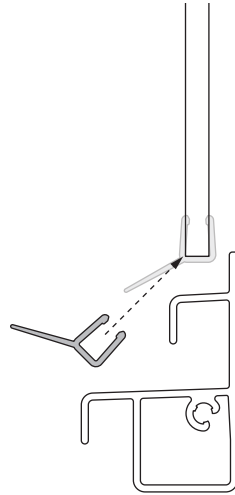
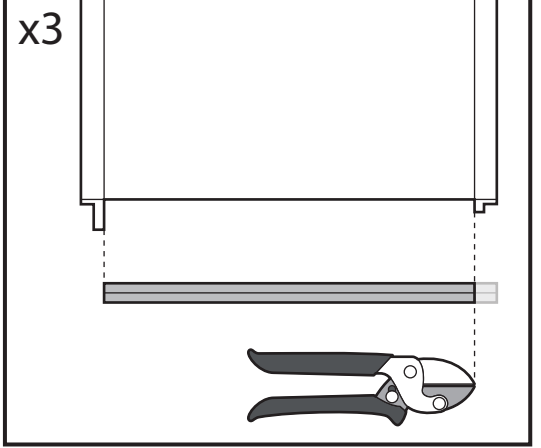
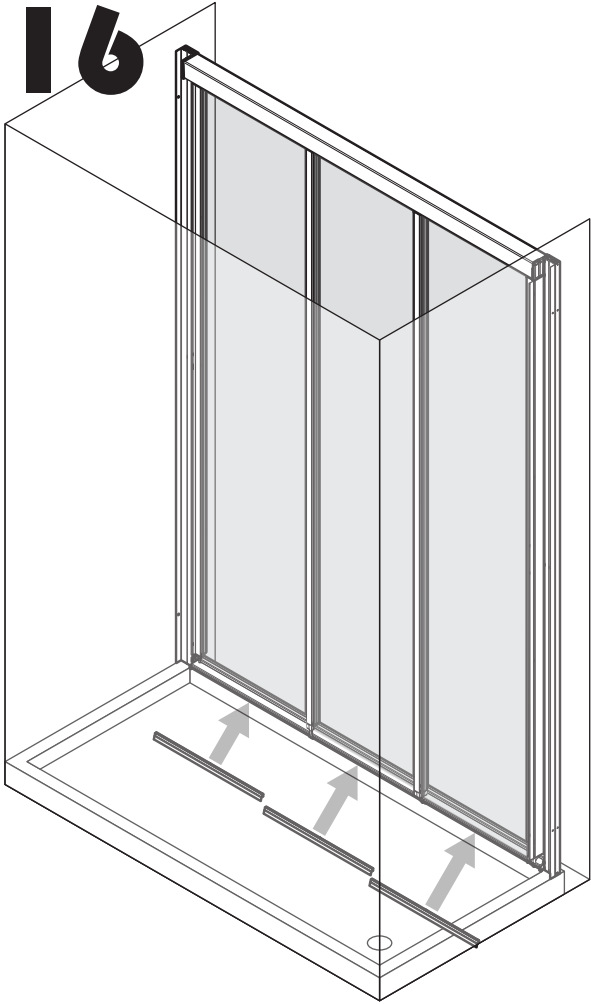
2°



3°



16



17

